



MORAVIA

CITY-FAHRRADSTÄNDER 2024 | 2025

Gültig bis 31.01.2025

CITY-FAHRRADSTÄNDER

Das Fahrrad wird als Fortbewegungsmittel in Deutschland immer wichtiger. Ob auf dem Weg zur Arbeit, Uni, Schule oder in der Freizeit, mehr und mehr Deutsche nutzen das Fahrrad täglich für diese Strecken.

Mittlerweile gibt es in Deutschland statistisch gesehen sogar mehr Fahrräder als Einwohner. Mit der erhöhten Anzahl und Nutzung der umweltfreundlichen Zweiräder entsteht auch zunehmend Bedarf an sicheren Abstellmöglichkeiten.

Entdecken Sie jetzt unsere neuen und praktischen CITY-Fahrradständer in bewährter MORAVIA Qualität und starten Sie perfekt vorbereitet in die Fahrradsaison!

Viel Spaß beim Durchstöbern!

KEY FACTS*:



▪ Fahrradbestand in Deutschland: 82,8 Mio.

▪ Bestand an E-Bikes in Deutschland: 9,8 Mio.

▪ Jeder Kilometer, der mit dem Fahrrad statt mit dem PKW zurückgelegt wird, spart 140 g CO₂ ein und dient damit dem Klimaschutz

▪ Bundesland mit höchstem Fahrradanteil am Verkehrsaufkommen: Bremen 21%

▪ Im Durchschnitt legt man in Deutschland pro Fahrt rund 3,4 km mit dem Fahrrad zurück

* Quellenangaben:

Statistiken zum Thema Fahrradfahrer | Statista

Nachhaltig unterwegs: 10 Gründe fürs Radfahren | GoinGreen (ran.de)

INHALT

PRODUKTE

UNSERE NEUHEITEN: CITY-Fahrradständer	4
CITY-Fahrrad-Anlehnbügel	12
CITY-Scooter-Parker	18
PROline-Thermo Markierungsfolie	21

FRACHTKOSTEN / GEWICHT

Fracht und Verpackung*	
bis 30 kg	11,50 €
bis 50 kg	58,00 €
bis 100 kg	84,00 €
bis 150 kg	110,00 €
ab 150 kg	165,00 €
Telefonische Avisierung	8,50 €

* innerhalb Deutschlands (Inseln ausgenommen)

**WEITERE INFORMATIONEN ZU UNSEREN
PRODUKTEN SOWIE DIE GESCHÄFTSBEDINGUNGEN
FINDEN SIE UNTER WWW.MORAVIA.DE**



- Für unterschiedliche Fahrradparkanlagen geeignet
- Bis 64 mm Reifenbreite
- Zweiseitiges Einstellen möglich
- Vorbereitet zur Reihenverbindung (Endlosmontage)

CITY-FAHRRADSTÄNDER LUNA

rund, für 2 bis 6 Räder



Der robuste Fahrradständer aus feuerverzinktem Stahl ist mit Rundrohr-Bügeln von 18 mm Durchmesser ausgestattet. Die hoch und tief gestellten Bügel ermöglichen eine platzsparende Nutzung. Er ist geeignet für Mountainbikes mit bis zu 64 mm Reifenbreite und Räder mit Scheibenbremsen. Der bogenförmige Bügel erlaubt sowohl ein- als auch zweiseitiges Parken der Räder. Bei einseitiger Radeinstellung beträgt die Stellraumtiefe etwa 1850 mm, bei zweiseitiger Radeinstellung etwa 3.200 mm.

Die Lieferung erfolgt im zerlegten Zustand. Sämtliches Montagematerial sowie eine detaillierte Anleitung sind im Paket enthalten.

410 mm hoch, 385 mm tief – CITY-Fahrradständer LUNA

Anzahl Fahrräder	Breite (mm)	Versandgew. Kg/St.	Artikel	€/St.
2	700	5,7	169.28.644	55,00
3	1.050	8,5	169.27.661	74,00

CITY-FAHRRADSTÄNDER BASIC

für 2 bis 5 Räder



Der CITY-Fahrradständer BASIC ist durch seine clevere Schraubkonstruktion äußerst kompakt, sowie kostengünstig im Versand. Er besteht aus galvanisch verzinktem Stahl mit robusten Bügeln aus Rundrohr und lässt sich beliebig erweitern. Dieser Ständer ist für Fahrräder mit Reifenbreiten von bis zu 55 mm geeignet. Typische Einsatzgebiete finden sich in Betrieben, kleineren Wohnanlagen und Privathäusern.

Die Lieferung erfolgt im zerlegten Zustand. Sämtliches Montagematerial sowie eine detaillierte Anleitung sind im Paket enthalten.

- Preisgünstig
- Einfache Montage
- Bis 55 mm Reifenbreite

260 mm hoch, 370 mm tief – CITY-Fahrradständer BASIC

Anzahl Fahrräder	Breite (mm)	Versandgew. Kg/St.	Artikel	€/St.
2	480	3,2	169.28.433	29,00
3	780	4,8	169.22.650	39,00
4	1.080	6,4	169.23.119	49,00
5	1.380	8	169.21.112	59,00

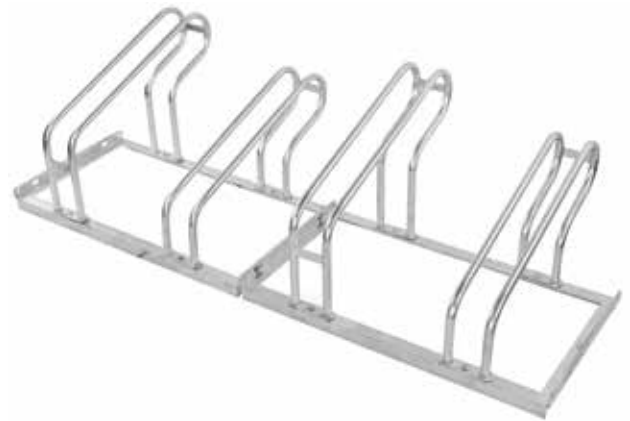


- Für unterschiedliche Fahrradparkanlagen geeignet
- Robust und langlebig durch Feuerverzinkung
- Bis 64 mm Reifenbreite
- Ein- und zweiseitige Version erhältlich
- Vorbereitet zur Reihenverbindung (Endlosmontage)

CITY-FAHRRADSTÄNDER CLASSIC

einseitig, für 2 bis 6 Räder

Der CITY-Fahrradständer CLASSIC mit gerader Radaufnahme bietet stabilen Halt für einseitiges Parken von Fahrrädern. Durch einfaches Verschrauben mehrerer Ständer kann die Parkkapazität beliebig erweitert werden. Die hoch- und tiefgestellten Bügel ermöglichen eine platzsparende Nutzung. Geeignet für Mountainbikes mit bis zu 64 mm Reifenbreite und Räder mit Scheibenbremsen. Hergestellt aus feuerverzinktem Ø 18 mm Stahlrohr und 30 x 30 mm Stahlwinkel für maximale Stabilität und Langlebigkeit.



Die Lieferung erfolgt im zerlegten Zustand. Sämtliches Montagematerial sowie eine detaillierte Anleitung sind im Paket enthalten.

405 mm hoch, 535 mm tief – CITY-Fahrradständer CLASSIC einseitig				
Anzahl Fahrräder	Breite (mm)	Versandgew. Kg/St.	Artikel	€/St.
2	700	7,1	169.21.760	67,00
3	1.050	9,5	169.29.661	74,90
4	1.400	12	169.29.324	99,00
5	1.750	14,6	169.21.267	118,00
6	2.100	17,6	169.26.155	134,00

CITY-FAHRRADSTÄNDER CLASSIC

zweiseitig, für 6 bis 12 Räder

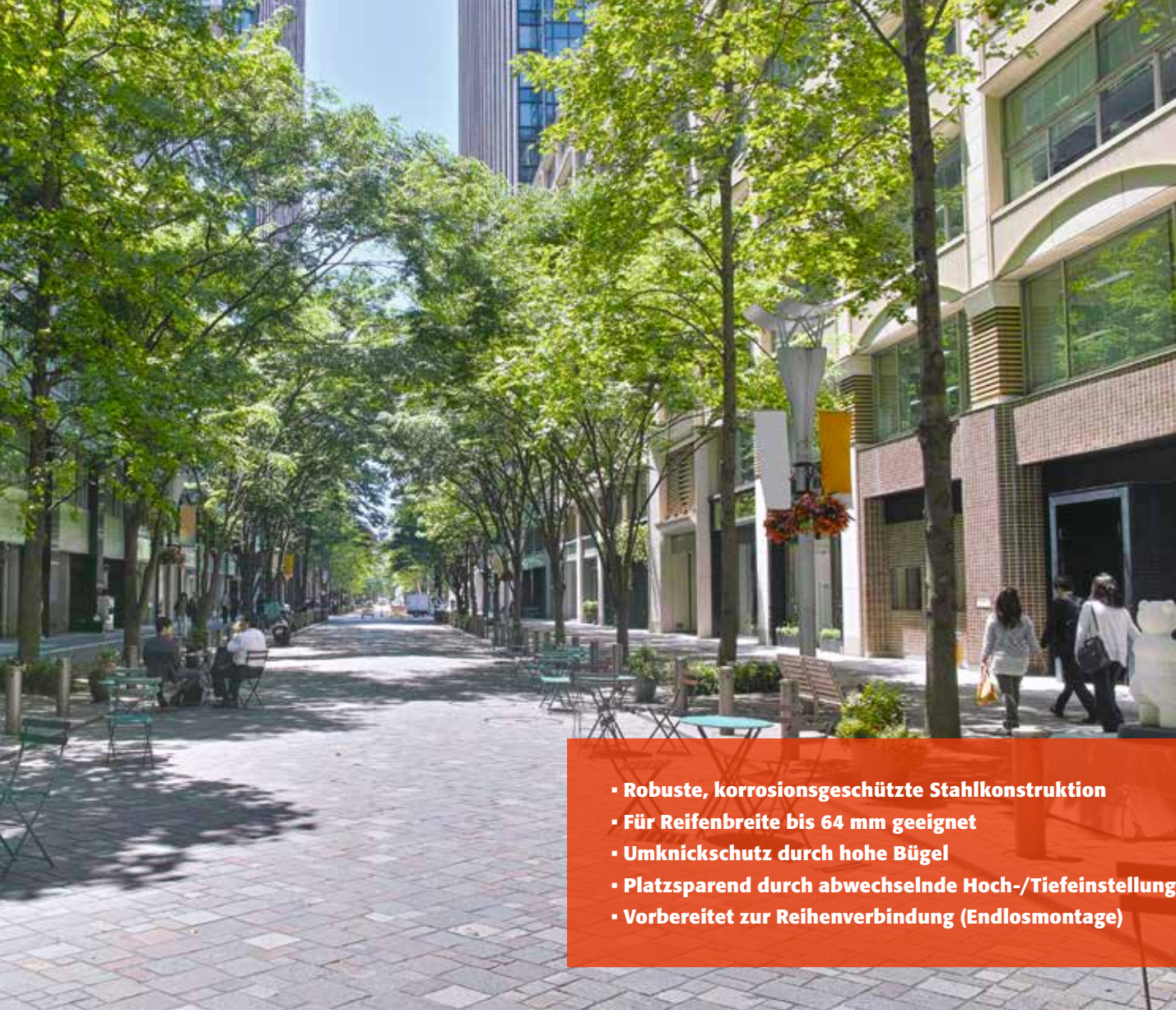
Die zweiseitige Version des CITY-Fahrradständers CLASSIC spart nicht nur Platz, sondern bietet auch genügend Raum für das Abstellen von 6 bis 12 Fahrrädern. Bei einseitiger Radeinstellung beträgt die Stellraumtiefe etwa 1.850 mm, bei zweiseitiger Radeinstellung etwa 3.200 mm.

Die Lieferung erfolgt im zerlegten Zustand. Sämtliches Montagematerial sowie eine detaillierte Anleitung sind im Paket enthalten.

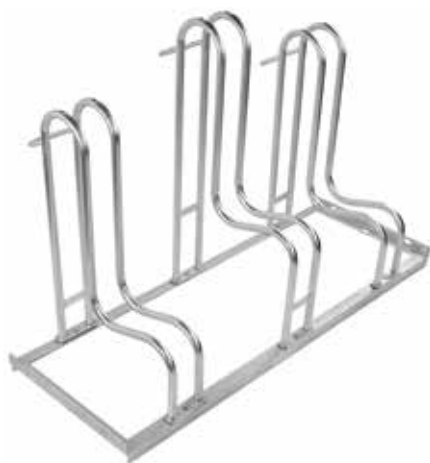


400 mm hoch, 700 mm tief – CITY-Fahrradständer CLASSIC zweiseitig				
Anzahl Fahrräder	Breite (mm)	Versandgew. Kg/St.	Artikel	€/St.
6	1.050	14,6	169.22.758	190,00
10	1.750	23	169.24.529	286,00
12	2.100	27	169.21.033	389,00

UNSERE NEUHEITEN



- **Robuste, korrosionsgeschützte Stahlkonstruktion**
- **Für Reifenbreite bis 64 mm geeignet**
- **Umknickschutz durch hohe Bügel**
- **Platzsparend durch abwechselnde Hoch-/Tiefeinstellung**
- **Vorbereitet zur Reihenverbindung (Endlosmontage)**



CITY-FAHRRADSTÄNDER HELIOS

h-Form, für 2 bis 6 Räder

Der CITY-Fahrradständer HELIOS aus feuerverzinktem Stahl bietet eine komfortable und sichere Möglichkeit, Fahrräder mit extra breiten Reifen von bis zu 64 mm sowie 29-Zoll-Räder abzustellen. Dank der hohen Einstellbügel wird ein Umknicken der Fahrräder verhindert, wodurch Beschädigungen der Felgen vermieden werden. Die Parkplätze sind höhenversetzt angeordnet, um wertvollen Platz zu sparen. Bei einseitiger Radeinstellung beträgt die Stellraumtiefe etwa 1.850 mm.

Die Lieferung erfolgt im zerlegten Zustand. Sämtliches Montagematerial sowie eine detaillierte Anleitung sind im Paket enthalten.

710 mm hoch, 465 mm tief – CITY-Fahrradständer HELIOS				
Anzahl Fahrräder	Breite (mm)	Versandgew. Kg/St.	Artikel	€/St.
2	700	8,2	169.21.663	99,00
3	1.050	12,1	169.28.004	154,00
4	1.400	14,7	169.22.560	198,00
5	1.750	18,1	169.20.804	244,00
6	2.100	21,5	169.29.466	281,00



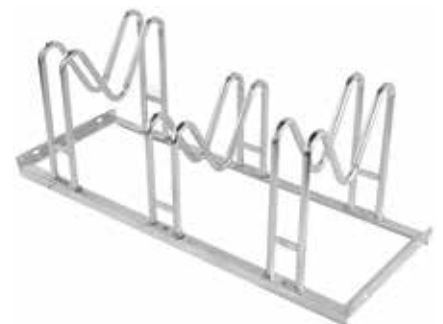
- **Optimaler Schutz von Felgen, Achsen und Scheibenbremsen**
- **Platzsparend durch höhenversetztes oder zweiseitiges Abstellen**
- **Für Reifenbreite bis 64 mm geeignet**
- **Vorbereitet zur Reihenverbindung (Endlosmontage)**

CITY-FAHRRADSTÄNDER MAGNIS

M-Form, für 2 bis 5 Räder

Der CITY-Fahrradständer MAGNIS besteht aus feuerverzinktem Stahl und verfügt über spezielle M-förmige Einstellbügel, die entwickelt wurden, um die Felgen, Achsen und besonders Scheibenbremsen von Fahrrädern zu schützen. Dieser Fahrradständer eignet sich für alle Orte, an denen Fahrräder schnell, unkompliziert und sicher abgestellt werden müssen, wie beispielsweise vor Geschäften oder Arztpraxen. Zusätzlich ermöglicht die Konstruktion des Ständers ein bequemes Abstellen der meisten Mountainbikes. Dank der Option des höhenversetzten oder zweiseitigen Abstellens wird wertvoller Platz äußerst effizient genutzt. Bei einseitiger Radeinstellung beträgt die Stellraumtiefe etwa 1.850 mm, bei zweiseitiger Radeinstellung etwa 3.200 mm.

Die Lieferung erfolgt im zerlegten Zustand. Sämtliches Montagematerial sowie eine detaillierte Anleitung sind im Paket enthalten.



410 mm hoch, 380 mm tief – CITY-Fahrradständer MAGNIS

Anzahl Fahrräder	Breite (mm)	Versandgew. Kg/St.	Artikel	€/St.
2	700	7	169.26.041	99,50
3	1.050	11	169.28.168	129,00



- **Optimaler Schutz gegen Umfallen durch Anlehnbügel**
- **Platzsparend durch höhenversetztes oder zweiseitiges Abstellen**
- **Für Reifenbreite bis 64 mm geeignet**
- **Vorbereitet zur Reihenverbindung (Endlosmontage)**



Mit Stahl-Rundösen



CITY-FAHRRADSTÄNDER HYBRID

mit Anlehnbügel, für 2 bis 6 Räder

Robuster Fahrradständer aus feuerverzinktem Stahl. Der CITY-Fahrradständer HYBRID verfügt über praktische Anlehnbügel mit roter Schutzlackierung. Diese funktionellen Anlehnbügel schützen nicht nur gegen mutwilliges Umdrücken der Räder, sondern auch gegen Folgeschäden an den Felgen. Integrierte Stahl-Rundösen ermöglichen das Anbringen von Schlosssystemen zur Diebstahlsicherung. Die abwechselnde Tief-/Hocheinstellung mit einer Höhendifferenz von 110 mm bei einem Radabstand von 350 mm erlaubt ein platzsparendes Parken. Geeignet für Fahrräder mit Reifenbreiten bis 64 mm. Bei einseitiger Radeinstellung beträgt die Stellraumtiefe etwa 1.850 mm.

Die Lieferung erfolgt im zerlegten Zustand. Sämtliches Montage-material sowie eine detaillierte Anleitung sind im Paket enthalten.

800 mm hoch, 945 mm tief – CITY-Fahrradständer HYBRID

Anzahl Fahrräder	Breite (mm)	Versandgew. Kg/St.	Artikel	€/St.
2	700	11,6	169.27.443	179,00
4	1.400	23	169.27.385	369,00
6	2.100	34	169.28.570	499,00



- Zur Wandmontage
- In drei praktischen Versionen erhältlich
- Für den Innen- und Außenbereich geeignet
- Strapazierfähig und wetterbeständig
- Preisgünstig und einfach zu montieren

CITY-FAHRRADSTÄNDER WANDPARKER

180° drehbar | 45° Ausführung | gerade Ausführung

Mit einem Schwenkbereich von bis zu 180° ermöglicht der Wandparker das seitlich versetzte Einstellen der Fahrräder.

Hergestellt aus galvanisch verzinktem Stahl mit Rundrohr-Bügel. Dieser platzsparende Bügel ist vielseitig einsetzbar und geeignet für alle Fahrräder mit Reifenbreiten bis zu 64 mm. Durch seine einfache Einstellung und vormontierte Konstruktion ist er sofort einsatzbereit.

Die Montage erfolgt mithilfe einer Wandplatte, die angedübelt wird.

Der Wandparker mit einem 45-Grad-Winkel, montierbar sowohl links als auch rechts, passt sich flexibel an unterschiedliche Raumverhältnisse und individuelle Bedürfnisse an. Aus feuerverzinktem Stahl gefertigt, bietet er zuverlässige Langzeitnutzung für Innen- und Außenbereiche. Mit einer Reifenbreite von bis zu 60 mm bietet er ausreichend Platz für verschiedene Fahrradtypen. Keine Verletzungsgefahr dank allseitig gerundeter Bögen.

Zusätzlich ist der Wandparker auch in einer geraden Ausführung erhältlich.



180° drehbar



45° Ausführung



gerade Ausführung



UNSERE NEUHEITEN

310 mm hoch, 290 mm tief – CITY-Fahrradständer Wandparker 180°

Anzahl Fahrräder	Breite (mm)	Versandgew. Kg/St.	Artikel	€/St.
1	330	1,6	169.22.820	19,00

540 mm hoch, 260 mm tief – CITY-Fahrradständer Wandparker 45°

Anzahl Fahrräder	Breite(mm)	Versandgew. Kg/St.	Artikel	€/St.
1	250	2,8	169.20.849	64,90

540 mm hoch, 210 mm tief – CITY-Fahrradständer Wandparker gerade

Anzahl Fahrräder	Breite(mm)	Versandgew. Kg/St.	Artikel	€/St.
1	250	2,5	169.26.860	58,90



- Zur Wand- und Bodenmontage
- Für den Innen- und Außenbereich geeignet
- Sichere Aufbewahrung durch allseitig gerundete Bögen
- Preisgünstig



CITY-FAHRRADSTÄNDER VARIO

Der moderne CITY-Fahrradständer VARIO ist die ideale Wahl für einen einzelnen Einstellplatz. Er besteht aus einer robusten, feuerverzinkten Stahlkonstruktion und eignet sich auch für Mountainbikes. Mit einer maximalen Reifenbreite von 64 mm und einer Höhe über dem Boden von etwa 540 mm ist er für verschiedene Fahrradtypen geeignet. Die Befestigung erfolgt durch Aufdübeln. Die allseitig gerundeten Bögen sorgen für eine sichere Aufbewahrung des Fahrrads.

540 mm hoch, 440 mm tief – CITY-Fahrradständer VARIO

Anzahl Fahrräder	Breite (mm)	Versandgew. Kg/St.	Artikel	€/St.
1	450	5	169.24.092	59,90



- Effizient und platzsparend
- Robust und langlebig
- Für Fahrräder aller Art geeignet
- Mit felgenschonender Kunststoffummantelung



CITY-FAHRRADSTÄNDER CIELO

mit Aufhängung für 2 bis 5 Räder

Der raumsparende CITY-Fahrradständer CIELO ist darauf ausgelegt, Platz zu schaffen und Ordnung zu halten. Er eignet sich für Fahrräder aller Art, unabhängig von ihrer Reifenbreite.

Die Konstruktion besteht aus hochbelastbaren Stahlwinkeln mit massiven Aufhängehaken, die mit Stahl-Ringösen als Diebstahlschutz ausgestattet sind. Die Aufhängehaken sind mit einer felgenschonenden Kunststoffummantelung in auffälligem Rot versehen.

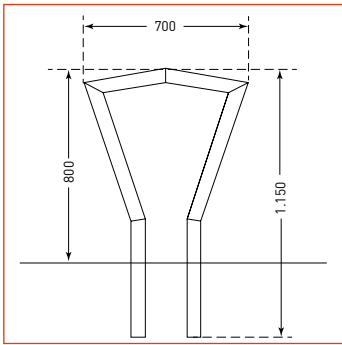
Dank der Verzinkung ist das System vor Korrosion geschützt. Die Haken sind abwechselnd 200 mm und 350 mm lang, und der Hakenabstand beträgt nur 350 mm, was eine höhenversetzte Aufhängung ermöglicht. Die empfohlene Befestigungshöhe beträgt etwa 2.000 mm (Wand- oder Deckenmontage möglich).

Die Lieferung erfolgt im zerlegten Zustand. Sämtliches Montagematerial sowie eine detaillierte Anleitung sind im Paket enthalten.

350 mm hoch, 350 mm tief – CITY-Fahrradständer CIELO				
Anzahl Fahrräder	Länge (mm)	Versandgew. Kg/St.	Artikel	€/St.
2	500	6	169.26.440	89,00
3	850	7	169.28.815	109,00
4	1.200	8	169.28.160	129,00
5	1.550	9,2	169.22.105	149,00



- Aus Stahl
- Rechteckrohr
- Aufwändige Gestaltung
- Modernes Design



CITY-ANLEHNBÜGEL COPPA

Aus Rechteck-Stahlrohr 60 × 40 mm

Anlehnbügel aus rechteckigem Stahlrohr, feuerverzinkt und beschichtet. Aufwändige Konstruktion mit ansprechender, moderner Formgebung.

Oberfläche:

- Feuerverzinkt und zusätzlich anthrazit mit Eisenglimmer (DB 703) in neuartiger Feinstruktur-Optik beschichtet
- Nur feuerverzinkt

Befestigungsarten:

- Zum Einbetonieren
- Zum Aufdübeln, Bodenplatte: 350 × 140 × 10 mm, Bohrloch: Ø 14 mm

800 mm Überflur, 700 mm breit – CITY-Anlehnbügel COPPA				
Oberfläche	Befestigung	Versandgew. kg/St.	Artikel	€/St.
feuerverzinkt	zum Einbetonieren	11,5	171.26.688	161,70
	zum Aufdübeln		171.21.382	183,70
feuerverzinkt + DB 703	zum Einbetonieren		171.22.675	186,70
	zum Aufdübeln		171.25.337	211,40

Sie benötigen 4 Befestigungselemente. Passendes Material finden Sie im Hauptkatalog auf Seite 18/19.



- Aus Stahl
- Rundrohr
- Harmonisches Design
- Fließende Form

CITY-ANLEHNBÜGEL VUELTA

Aus Rundrohr 48 mm

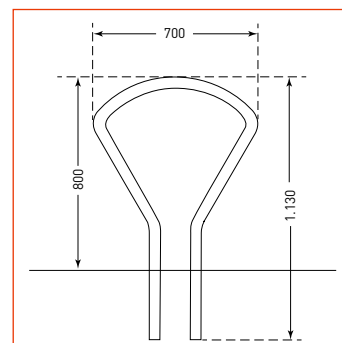
Anlehnbügel aus Rundstahl, feuerverzinkt und beschichtet. Optisch angelehnt an den Anlehnbügel COPPA, jedoch mit fließenden Formen.

Oberfläche:

- Feuerverzinkt und zusätzlich anthrazit mit Eisenglimmer (DB 703) in neuartiger Feinstruktur-Optik beschichtet
- Nur feuerverzinkt

Befestigungsarten:

- Zum Einbetonieren
- Zum Aufdübeln, Bodenplatte: 300 × 140 × 10 mm, Bohrloch: Ø 14 mm

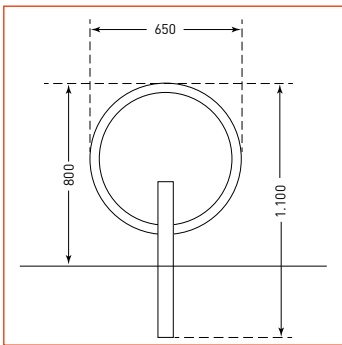


800 mm Überflur, 700 mm breit – CITY-Anlehnbügel VUELTA				
Oberfläche	Befestigung	Versandgew. kg/St.	Artikel	€/St.
feuerverzinkt	zum Einbetonieren	12,5	171.29.695	155,00
	zum Aufdübeln		171.22.178	178,40
feuerverzinkt + DB 703	zum Einbetonieren		171.29.869	181,40
	zum Aufdübeln		171.27.913	202,80

Sie benötigen 4 Befestigungselemente. Passendes Material finden Sie im Hauptkatalog auf Seite 18/19.



- Aus Stahl
- Rund-/Quadratrohr
- Ring-Form
- Preisgünstig
- Zeitloses Design



CITY-ANLEHNBÜGEL GIRO

Aus Rundrohr 42 mm und Mittelposten 70 × 70 mm

Anlehnbügel aus Stahl, feuerverzinkt und beschichtet. Kombination aus Rund- und Quadratrohr. Ringform strahlt angenehme Leichtigkeit aus.

Oberfläche:

- Feuerverzinkt und zusätzlich anthrazit mit Eisenglimmer (DB 703) in neuartiger Feinstruktur-Optik beschichtet
- Nur feuerverzinkt

Befestigungsarten:

- Zum Einbetonieren
- Zum Aufdübeln, Bodenplatte: 160 × 140 × 10 mm, Bohrloch: Ø 14 mm

800 mm Überflur, 650 mm breit – CITY-Anlehnbügel GIRO				
Oberfläche	Befestigung	Versandgew. kg/St.	Artikel	€/St.
feuerverzinkt	zum Einbetonieren	11,5	171.26.374	134,40
	zum Aufdübeln		171.22.579	149,70
feuerverzinkt + DB 703	zum Einbetonieren		171.27.900	156,10
	zum Aufdübeln		171.22.144	170,70

Sie benötigen 4 Befestigungselemente. Passendes Material finden Sie im Hauptkatalog auf Seite 18/19.



- Aus Stahl
- Rund-/Quadratrohr
- Robust
- Klassisches Design

CITY-ANLEHNBÜGEL TOUR

Aus Rundrohr 48 mm und Mittelpfosten 60 × 40 mm

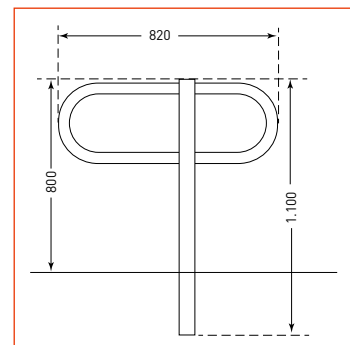
Anlehnbügel aus Stahl, feuerverzinkt und beschichtet. Kombination aus Rund- und Quadratrohr. Klassische, robuste Formgebung.

Oberfläche:

- Feuerverzinkt und zusätzlich anthrazit mit Eisenglimmer (DB 703) in neuartiger Feinstruktur-Optik beschichtet
- Nur feuerverzinkt

Befestigungsarten:

- Zum Einbetonieren
- Zum Aufdübeln, Bodenplatte: 160 × 140 × 10 mm, Bohrloch: Ø 14 mm



800 mm Überflur, 820 mm breit – CITY-Anlehnbügel TOUR				
Oberfläche	Befestigung	Versandgew. kg/St.	Artikel	€/St.
feuerverzinkt	zum Einbetonieren	12,5	171.21.197	144,40
	zum Aufdübeln		171.24.673	158,40
feuerverzinkt + DB 703	zum Einbetonieren		171.25.361	166,10
	zum Aufdübeln		171.22.397	181,40

Sie benötigen 4 Befestigungselemente. Passendes Material finden Sie im Hauptkatalog auf Seite 18/19.



- **Langlebig (Gütestahl)**
- **Für alle Fahrradtypen**
- **Wahlweise mit Knieholm**
- **Farblich individualisierbar**
- **Kostengünstige Installation**



NEU CITY-ANLEHNBÜGEL SPRINT

Preisgünstiger und universeller Anlehnbügel aus 48 mm-Rundstahl. Passt sich durch sein zeitloses Design hervorragend in jede Umgebung ein. Wahlweise mit Knieholm.

Verschiedene RAL-Farben ohne Aufpreis möglich.

Oberfläche:

- Feuerverzinkt
- Feuerverzinkt und in anthrazit Eisenglimmer (DB 703) beschichtet

Option:

RAL-Farben ohne Aufpreis

- RAL 1023 verkehrsgelb
- RAL 3020 verkehrsrot
- RAL 7016 anthrazitgrau
- RAL 9016 verkehrsweiß

Befestigungsarten:

- Zum Einbetonieren
- Zum Aufdübeln, Bodenplatte: 160 × 70 × 10 mm, Bohrloch: Ø 14 mm

CITY-Anlehnbügel SPRINT						
Ausführung	Befestigung	Oberfläche	Abmessung (mm) H × B × T	Versandgew. kg/St.	Artikel	€/St.
ohne Querholm	zum Einbetonieren	feuerverzinkt	1.100 × 800 × 48	9,7	171.26.930	90,50
		feuerverzinkt + DB 703			171.20.928	119,00
	zum Aufdübeln	feuerverzinkt	800 × 800 × 160		171.21.749	109,00
		feuerverzinkt + DB 703			171.23.821	139,00
mit Querholm	zum Einbetonieren	feuerverzinkt	1.100 × 800 × 48	11,4	171.22.194	129,00
		feuerverzinkt + DB 703			171.27.935	166,00
	zum Aufdübeln	feuerverzinkt	800 × 800 × 160		171.28.090	152,00
		feuerverzinkt + DB 703			171.29.268	183,00

Sie benötigen 4 Befestigungselemente. Passendes Material finden Sie im Hauptkatalog auf Seite 18/19.



- Aus gebogenem Flachstahl
- Modernes, zeitgemäßes Design
- Für Räder und Scooter nutzbar
- Beidseitiges Einstellen

CITY-ANLEHNBÜGEL GILA

Hochwertiger Fahrrad-Anlehnbügel aus gebogenem Flachstahl. Wahlweise mit zusätzlichem Knieholm (Variante 2). Für ein gepflegtes Stadtbild.

Überflur: 800 mm, Material: Flachstahl, 70 × 10 mm

Variante 2: Zusätzlich ausstattbar mit Halteschellen für 5 Scooter. Sicherung durch Vorhänge- oder Kabelschloss möglich. Geeignet für E-Scooter und herkömmliche Modelle.

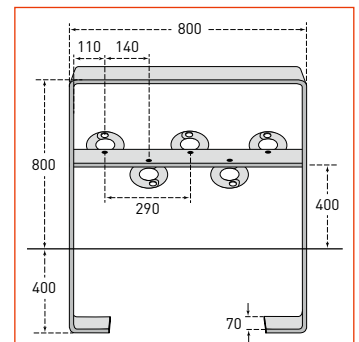
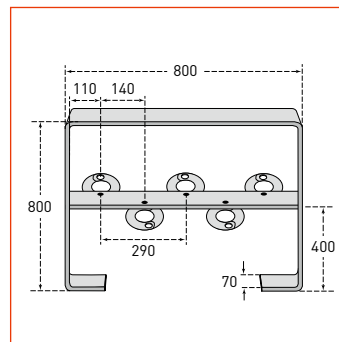
Ø Halteschellen geschlossen:
Innen 60 mm, außen 120 mm

Oberflächenbehandlung:

- Feuerverzinkt
- Feuerverzinkt und in anthrazit Eisenglimmer (DB 703) in Feinstruktur-Optik beschichtet

Befestigungsart:

- Zum Aufdübeln, Bohrloch: Ø 14 mm
- Zum Einbetonieren



CITY-Anlehnbügel GILA						
Ausführung	Befestigung	Oberfläche	Abmessung (mm) H × B × T	Versandgew. kg/St.	Artikel	€/St.
Variante 1	zum Einbetonieren	feuerverzinkt	1.200 × 800 × 70	23,1	171.24.456	150,40
		feuerverzinkt + DB 703			171.27.205	202,00
	zum Aufdübeln	feuerverzinkt	800 × 800 × 70	17,1	171.21.659	121,00
		feuerverzinkt + DB 703			171.23.908	164,40
Variante 2	zum Einbetonieren	feuerverzinkt	1.200 × 800 × 70	28,1	171.20.839	216,00
		feuerverzinkt + DB 703			171.24.562	274,00
	zum Aufdübeln	feuerverzinkt	800 × 800 × 70	22,1	171.29.548	186,40
		feuerverzinkt + DB 703			171.23.534	238,10
Set Halteschellen (für 5 Scooter) für Variante 2		schwarz			171.20.463	61,70

Sie benötigen 4 Befestigungselemente. Passendes Material finden Sie im Hauptkatalog auf Seite 18/19.



- Edles, modernes Design
- Höhenverstellbare Halterung
- Aufnahme für Vorhänge- und Kettenschloss
- Für (Elektro-)Scooter



CITY-SCOOTER-PARKER

2 Einstellplätze

Scooter-Parker in edlem Design, hochwertige Verarbeitung aus Gütestahl mit 2 Einstellplätzen. Ideal als zeitgemäßes Parkangebot vor öffentlichen Gebäuden, Einrichtungen und Firmen. Für ein gepflegtes Stadtbild.

Kunststoffbeschichtete Halteschellen verhindern Kratzer an der Lenkstange. Höhenverstellbare Halterung von 150 – 690 mm. Somit individuell auf unterschiedliche Scooter anpassbar.

Sicherung durch Vorhänge- oder Kettenschloss möglich.

Maße:

Pfosten: 800 × 80 × 80 mm, Bodenplatte: 200 × 200 × 10 mm, Bohrloch: Ø 14 mm, Wandstärke: 3 mm, Ø Halteschellen geschlossen: Innen 60 mm, außen 120 mm

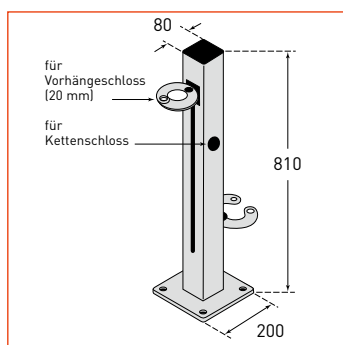
Oberflächenbehandlung:

- Feuerverzinkt und in anthrazit Eisenglimmer (DB 703) in Feinstruktur-Optik beschichtet

Befestigungsart:

- Zum Aufdübeln
- Zum Einbetonieren

Lieferung erfolgt vormontiert.



CITY-Scooter-Parker

Ausführung	Abmessung (mm) H × B × T	Versandgew. kg/St.	Artikel	€/St.
Scooter-Parker	810 × 80 × 80	10	171.23.074	198,00
Bodenrohr zum Einbetonieren inkl. Schrauben	200 × 200 × 10 330 mm Länge	4,6	171.24.858	59,00

Sie benötigen 4 Befestigungselemente. Passendes Material finden Sie im Hauptkatalog auf Seite 18/19.



- Aus gebogenem Flachstahl
- Modernes, zeitgemäßes Design
- Beidseitiges Einstellen möglich
- Für (Elektro-)Scooter

CITY-SCOOTER-PARKER

5 Einstellplätze

Hochwertiger Scooter-Parker aus gebogenem Flachstahl mit Platz für 5 Scooter. Zur beidseitigen Einstellung. Unaufdringliches, hochwertiges Design. Für ein gepflegtes Stadtbild.

Sicherung der Scooter durch Vorhänge- oder Kabelschloss möglich.

Maße:

Höhe: 400 mm,
Material: Flachstahl, 70 × 10 mm,
Ø Halteschellen geschlossen:
Innen 60 mm, außen 120 mm

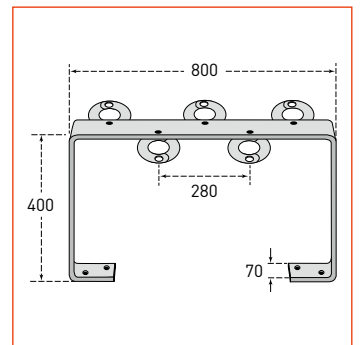
Oberflächenbehandlung:

- Feuerverzinkt
- Feuerverzinkt und in anthrazit Eisenglimmer (DB 703) in Feinstruktur-Optik beschichtet

Befestigungsart:

- Zum Aufdübeln, Bohrloch: Ø 14 mm

Lieferung erfolgt unmontiert (Schellen beigelegt).



CITY-Scooter-Parker

Ausführung	Abmessung (mm) H × B × T	Versandgew. kg/St.	Artikel	€/St.
feuerverzinkt	400 × 800 × 70	11	171.20.144	152,10
feuerverzinkt + DB 703			171.29.011	186,70

Sie benötigen 4 Befestigungselemente. Passendes Material finden Sie im Hauptkatalog auf Seite 18/19.



- Platzsparend durch Wandmontage
- Aus gebogenem Flachstahl
- Modernes, urbanes Design
- Viel Parkplatz auf kleinem Raum



NEU CITY-SCOOTER-PARKER GILA

Der CITY-Scooter-Parker GILA zur Wandmontage ist ideal, wenn ein Verdübeln im Boden nicht möglich oder nicht erwünscht ist. Platzsparend und in der Höhe frei montierbar. Modernes und zugleich unaufdringliches Design, hochwertige Verarbeitung aus Gütestahl. Zusätzliche diagonale Streben sorgen für erhöhte Stabilität. Mit 6 Halteschellen zur Sicherung der Scooter mit Vorhänge- oder Kabelschloss. Die Schellen können jederzeit nachbestellt werden.

Maße:

Höhe: 250 mm, Breite: 1.100 mm, Tiefe: 250 mm, Material: Flachstahl, 70 × 8 mm, Bohrloch: Ø 14 mm

Oberflächenbehandlung:

- Feuerverzinkt
- Feuerverzinkt und in anthrazit Eisenglimmer (DB 703) in Feinstruktur-Optik beschichtet

Befestigungsart:

- Zur Wandmontage

Halteschellen:

Material: Stahl, Oberflächenbehandlung: feuerverzinkt und schwarz kunststoffbeschichtet, Ø Halteschellen geschlossen: Innen 60 mm, außen 120 mm, Ø Bohrloch: 20 mm

Lieferung erfolgt unmontiert (Schellen, Schrauben und Muttern zur Schellenbefestigung beigelegt). 6 Dübel zur Wandmontage erforderlich (bauseits).

CITY-Scooter-Parker GILA

Ausführung	Abmessung (mm) H × B × T	Versandgew. kg/St.	Artikel	€/St.
feuerverzinkt	250 × 1.100 × 250	12,5	171.23.834	224,00
feuerverzinkt + DB 703			171.26.794	288,00

Sie benötigen 4 Befestigungselemente. Passendes Material finden Sie im Hauptkatalog auf Seite 18/19.



- **Dauerhaftes Markieren**
- **Einfaches Aufbringen**
- **Professionelle Lösung**
- **Verschiedene Symbole und Größen**
- **Reflektierend**

PROLINE-THERMO

Thermoplastische Fahrbahnmarkierung

Vorgeformte thermoplastische Masse für perfektes, dauerhaftes und randscharfes Markieren von Linien, Symbolen, Buchstaben, Ziffern und Verkehrszeichen auf Fahrbahnen.

Die weiß reflektierende Markierung haftet auf fast allen Böden, z.B. Beton, Asphalt, Teer, Verbundpflaster und Fliesen. Sie kann bereits nach 30 Minuten überfahren werden. Hält 5 × länger als Bodenmarkierfarbe.

Eine optimale Haftung bei kritischen Untergründen wird durch den Einsatz eines Primers erzielt.

Verlegethinweise:

- Formelemente auf dem trockenen, staub- und fettfreien Untergrund ausrichten.
- Fugen zwischen den Elementen sollten kleiner als 5 mm sein.
- Bruchstücke (z.B. durch den Transport) lassen sich durch den Schmelzvorgang problemlos einfügen.
- Bei kalter Witterung: Untergrund mit Gasbrenner vorwärmen.

Für das Verlegen ist nur eine Person und ein Gasbrenner erforderlich. Weitere Farben auf Anfrage (z.B. gelb).

Thermoplastische Fahrbahnmarkierung – PROLINE-THERMO							
Markierungs- linie	Abmessung (mm)	Versandgew. kg/St.	Artikel	bei Abnahme von €/St.		bei Abnahme von €/St.	
50 mm	50 × 1.000	0,3	262.14.318	5 Stück	5,60	1 VE = 60 St.	3,20
75 mm	75 × 1.000	0,4	262.17.550	5 Stück	6,20	1 VE = 40 St.	4,20
100 mm	100 × 1.000	0,5	262.16.291	5 Stück	6,30	1 VE = 30 St.	4,60
	100 × 5.000	2,2	262.18.379	1 Rolle	35,80	1 VE = 5 Rollen	26,80
120 mm	120 × 1.000	0,6	262.14.022	5 Stück	6,90	1 VE = 25 St.	5,20
	120 × 5.000	3,2	262.18.805	1 Rolle	39,40	1 VE = 5 Rollen	29,80
150 mm	150 × 1.000	0,7	262.18.732	5 Stück	8,50	1 VE = 20 St.	6,70
	150 × 5.000	3,2	262.17.412	1 Rolle	45,60	1 VE = 5 Rollen	35,80
250 mm	250 × 1.000	1	262.18.428	2 Stück	15,70	1 VE = 10 St.	10,90
500 mm	500 × 1.000	2	262.14.914	2 Stück	25,80	1 VE = 5 St.	22,20
Gasbrenner		4	262.17.348			188,00	
Primer für Bitumen	4 l (für ca. 12 qm)	6	262.14.507			88,50	
	20 l (für ca. 60 qm)	22	262.15.587			298,00	
Primer für Beton/Metall	380 ml (für ca. 1,9 qm)	1	262.21.426			40,20	
Dispenser für Primer (Beton/Metall)			262.29.502			151,00	



UNSERE NEUHEITEN

Thermoplastische Fahrbahnmarkierung – PROLINE-THERMO					
Ausführung		Abmessung (mm)	Versandgew. Kg/St.	Artikel	€/St.
	Symbol E-Bike mit Stecker	530 × 800	1,49	262.22.370	31,00
		660 × 1.000	2,33	262.28.773	48,00
	Symbol Lastenrad	430 × 1.000	1,49	262.29.500	31,00
		580 × 1.350	1,49	262.20.492	57,00
		800 × 1.890	5,00	262.21.446	109,00
	Symbol E-Scooter mit Stecker	390 × 500	0,8	262.21.831	17,00
		620 × 800	1,27	262.25.725	36,00
		775 × 1.000	2,20	262.29.718	56,00
	Fahrradstraße VkZ Z244.1	600 × 900	4,48	262.27.041	158,00
	Fahrradstraße Fahrradstraße VkZ Z244.1	1.200 × 2.000	15,18	262.28.408	422,00
	Radschnellweg VkZ Z350.1	600 × 900	4,48	262.24.937	158,00
	Radschnellweg VkZ Z350.1	1.200 × 2.000	15,18	262.23.731	422,00
	Symbol Carsharing-Fahrzeuge	1.000 × 1.000	2,61	262.22.272	72,00
	Ladestation für Elektrofahrzeuge VkZ Z365-65	1.000 × 1.000	7,47	262.20.478	245,00
	Symbol Ladestation für Elektrofahrzeuge	1.400 × 1.500	8,66	262.20.712	152,00
	Verbot für E-Bikes	750 Ø	3,73	262.29.503	154,00
		1.000 Ø	6,74	262.24.955	198,00
		1.500 Ø	11,40	262.26.183	359,00
	Verbot für E-Scooter	750 Ø	3,73	262.22.045	154,00
		1.000 Ø	6,74	262.20.502	198,00
		1.500 Ø	11,40	262.26.073	359,00

IN UNSEREM HAUPTKATALOG STEHEN IHNEN NOCH VIELE WEITERE ARTIKEL ZUR VERFÜGUNG!

Scannen Sie den QR-Code und laden Sie
sich noch heute den online Katalog herunter!

www.moravia.de



Sicherheit durch Weiterbildung

MORAVIA
A k a d e m i e

Schulungen:

Online

Präsenz

Inhouse

Wir schulen Sie:

**Rahmenbedingungen für den
Radverkehr**

- Anwendung der Regelungen nach StVO und VwV-StVO, RSA u.a.
- Tipps zur Umsetzung von Radwegen und Fahrradzonen
- Planung und Gestaltung der Radverkehrsinfrastruktur in der Praxis



IHRE VORTEILE IM ÜBERBLICK:

- einfaches Bestellen per Telefon, Fax oder E-Mail
- kompetente Beratung und langjährige Erfahrung
- vielfältige Sonderanfertigungen
- schnelle Auslieferung
- hohe Qualität



BLEIBEN SIE JEDERZEIT ÜBER NEUHEITEN, AKTIONEN UND PRODUKTE INFORMIERT:

Scannen Sie den QR-Code oder abonnieren Sie unseren Newsletter auf www.moravia.de



HABEN SIE FRAGEN ZU UNSEREM PRODUKT- UND SERVICEANGEBOT? DANN KONTAKTIEREN SIE UNS GERNE UNTER:



KUNDEN- & BESTELLSERVICE

Mo – Do 7:30 – 16:30 Uhr
Fr 7:30 – 14:30 Uhr



SERVICE@MORAVIA.DE



(0611) 9502-0



(0611) 9502-200

MORAVIA GMBH

Postfach 42 09 | 65032 Wiesbaden
Telefon (0611) 9502-0 | Telefax (0611) 9502-200
service@moravia.de | www.moravia.de

